

URBA PLUS —

Porta a porta

FICHA TÉCNICA



CONTACTOS

TELEFONE | 229 064 174 EMAIL | INFO@ESTUDIOD1.PT

RUA DO BAIRRO, 134 | 4485-010 AVELEDA

ESTUDIOD1.PT

URBA PLUS

O **URBA PLUS** é o contentor ideal para pequenos espaços, que podem cobrir as necessidades de recolhas semanais / quinzenais, tornando a recolha prática e rápida, mesmo com meios de transporte não muito bem equipados.

O contentor é projetado para ser empilhado e é caracterizado por ter uma altura reduzida.

Estas características tornam-se particularmente adaptáveis aos pequenos espaços disponíveis no interior das unidades habitacionais.

A forma da tampa também é projetada para acomodar o recipiente de menor dimensão para a recolha da fração orgânica, quando necessário.



Funcionalidade

O tamanho do contentor permite condicionar tanto o papel em seus mais variados tamanhos quanto a fração resíduos indiferenciados. Graças ao desenvolvimento específico em largura, que evita a formação de espaços vazios e não utilizados dentro do contentor, é possível acondicionar todos os formatos mais comuns, incluindo o formato tablóide.

Materiais utilizados

Contentor inteiramente fabricado em polipropileno virgem ou reciclado, moldado por injeção, resistente ao impacto e totalmente reciclável.

Robustez dos materiais e peças móveis

- Resistência aos raios UV, agentes químicos e biológicos.
- Corpo em forma de pirâmide e base retangular com bordas arredondadas.
- Dobradiças rebaixadas para permitir que os sacos sejam enrolados na borda.
- Sistema automático de fecho antivandalismo na alça, com um sistema de aplicação de saco fácil. Este sistema tem uma aba ao longo de toda a borda para aplicação de saco (sem interferir com o sistema antivandalismo).
- Abertura com rotação da asa de apenas 70 ° para uma operação rápida de esvaziamento pelo operador.
- Sistema de fecho por pressão integrado na aba da tampa.
- Alça reforçada com perfil de viga IPE, ergonômica, com posição vertical para fácil manuseamento e fixação.
- A alça reforçada com estrutura de viga IPE é desprovida de recortes ao longo do seu comprimento. Esta precaução evita que a água se acumule em caso de chuva, o que perturbaria as operações normais de

esvaziamento (solução diferente de outras existentes no mercado).

- Empilhável
- Predisposição para a aplicação de RFID TAG, sem o uso de adesivos ou rebites, em local próprio existente na aba frontal do contentor.
- Alça de suporte da tampa que, se levantada, mantém a tampa aberta e facilita a deposição de resíduos.
- Tampa ancorada ao corpo por meio de duas dobradiças, intercambiáveis e facilmente removíveis.
- Tampa articulada, com tampa de pequena dimensão na zona frontal de modo a permitir a deposição de resíduos, mesmo com os contentores empilhados.

Opcionais

- Plástico reciclado certificado proveniente da reciclagem "Plastica Seconda Vita"
- Personalização com hot stamping
- Personalização de foto injetada (no rótulo do molde) no corpo ou na aba de serviço
- TAG alta frequência (UHF) e fornecimento da base de dados relativa
- Cores não padronizadas
- Braille



CARACTERÍSTICAS TÉCNICAS

CAPACIDADE

30,40 e 45 Lts

MATERIAIS E FABRICO

Contentor inteiramente fabricado em polipropileno virgem ou reciclado, moldado por injeção, resistente ao impacto e totalmente reciclável.

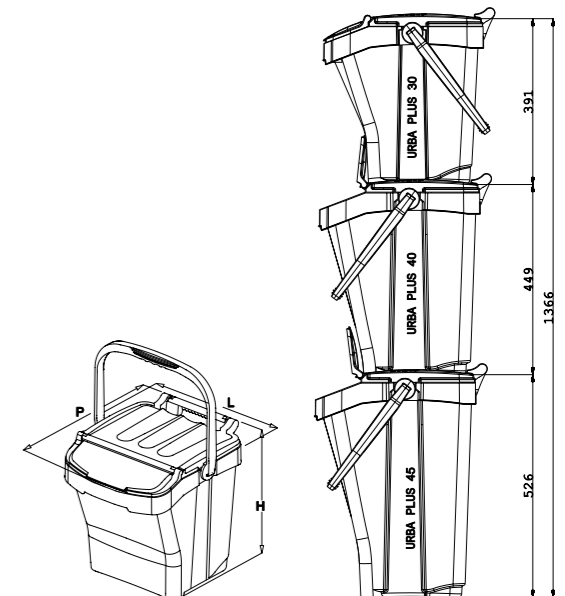
NORMAS E CERTIFICAÇÕES

Marcação em cada componente, indicando o material de composição de acordo com a ISO 1043, a fim de permitir o reconhecimento e a recuperação no final de sua vida útil.

DIMENSÕES

MODELO	VOLUME	L	P	H
30	30 L	400	405	418
40	40 L	400	407	414
45	45 L	400	407	551

medidas em mm



REPRESENTANTE

